

ENG: The measurements mentioned in the drawings and in TimberIN websites are only approximate data. They will differ from the measurements of the finished product. It is due to the fact that our products are individually designed and hand-made. However, if one or more measurements are very important, please mention before ordering. We will pay big attention to your requirements in the production process. This will ensure that the product will be produced as closely as possible to your requirements.

DE: Die in den Zeichnungen und auf den TimberIN-Websites genannten Maße sind nur ungefähre Angaben. Sie unterscheiden sich von den Maßen des fertigen Produkts. Dies liegt daran, dass unsere Produkte individuell gestaltet und handgefertigt werden. Wenn jedoch eine oder mehrere Messungen sehr wichtig sind, geben Sie dies bitte vor der Bestellung an. Wir werden Ihre Anforderungen im Produktionsprozess sehr berücksichtigen. Dadurch wird sichergestellt, dass das Produkt so genau wie möglich Ihren Anforderungen entspricht.

FR: Les mesures mentionnées dans les dessins et sur les sites Web TimberIN ne sont que des données approximatives. Ils différeront des mesures du produit fini. Cela est dû au fait que nos produits sont conçus individuellement et fabriqués à la main. Cependant, si une ou plusieurs mesures sont très importantes, merci de le mentionner avant de commander. Nous prêterons une grande attention à vos besoins dans le processus de production. Cela garantira que le produit sera fabriqué aussi près que possible de vos besoins.

DK: Målingerne nævnt på tegningerne og på TimberIN-websteder er kun omtrentlige data. De afviger fra målingerne af det færdige produkt. Det skyldes, at vores produkter er individuelt designet og håndlavet. Hvis en eller flere målinger dog er meget vigtige, skal du nævne det før du bestiller. Vi vil være meget opmærksomme på dine krav i produktionsprocessen. Dette vil sikre, at produktet produceres så tæt som muligt efter dine krav.

NO: Målingene nevnt på tegningene og på TimberIN nettsteder er bare omtrentlige data. De vil avvike fra målingene av det ferdige produktet. Det skyldes det faktum at produktene våre er individuelt designet og håndlaget. Imidlertid, hvis en eller flere målinger er veldig viktige, må du nevne før du bestiller. Vi vil ta stor vekt på dine krav i produksjonsprosessen. Dette vil sikre at produktet blir produsert så nært som mulig dine behov.

IT: Le misure menzionate nei disegni e nei siti Web di TimberIN sono solo dati approssimativi. Differiranno dalle misure del prodotto finito. È dovuto al fatto che i nostri prodotti sono progettati e realizzati a mano individualmente. Tuttavia, se una o più misurazioni sono molto importanti, si prega di menzionare prima di ordinare. Presteremo grande attenzione alle vostre esigenze nel processo di produzione. Ciò garantirà che il prodotto sarà prodotto il più vicino possibile alle vostre esigenze.

NL: De in de tekening en op TimberIN-websites genoemde metingen zijn slechts benaderende gegevens. Ze zullen verschillen van de afmetingen van het eindproduct. Het is te wijten aan het feit dat onze producten individueel zijn ontworpen en met de hand zijn gemaakt. Als een of meer metingen erg belangrijk zijn, vermeld dit dan voordat u bestelt. We zullen veel aandacht besteden aan uw eisen in het productieproces. Dit zorgt ervoor dat het product zo dicht mogelijk bij uw eisen wordt geproduceerd.

SWE: Mätningarna som nämns på ritningarna och på TimberIN-webbplatser är endast ungefärliga data. De kommer att skilja sig från måtten på den färdiga produkten. Det beror på att våra produkter är individuellt designade och handgjorda. Om en eller flera mätningar är mycket viktiga, berätta dock innan du beställer. Vi kommer att ägna stor uppmärksamhet åt dina krav i produktionsprocessen. Detta kommer att säkerställa att produkten produceras så nära dina krav som möjligt.

PL: Pomiarы wymienione na rysunkach i na stronach internetowych TimberIN są jedynie danymi przybliżonymi. Będą się różnić od pomiarów gotowego produktu. Wynika to z faktu, że nasze produkty są indywidualnie zaprojektowane i wykonane ręcznie. Jeśli jednak co najmniej jeden pomiar jest bardzo ważny, należy o tym wspomnieć przed złożeniem zamówienia. Zwrócimy dużą uwagę na Twoje wymagania w procesie produkcyjnym. Zapewni to, że produkt będzie produkowany jak najbliżej Twoich wymagań.

MODULE SAUNA TECHNICAL SHEET



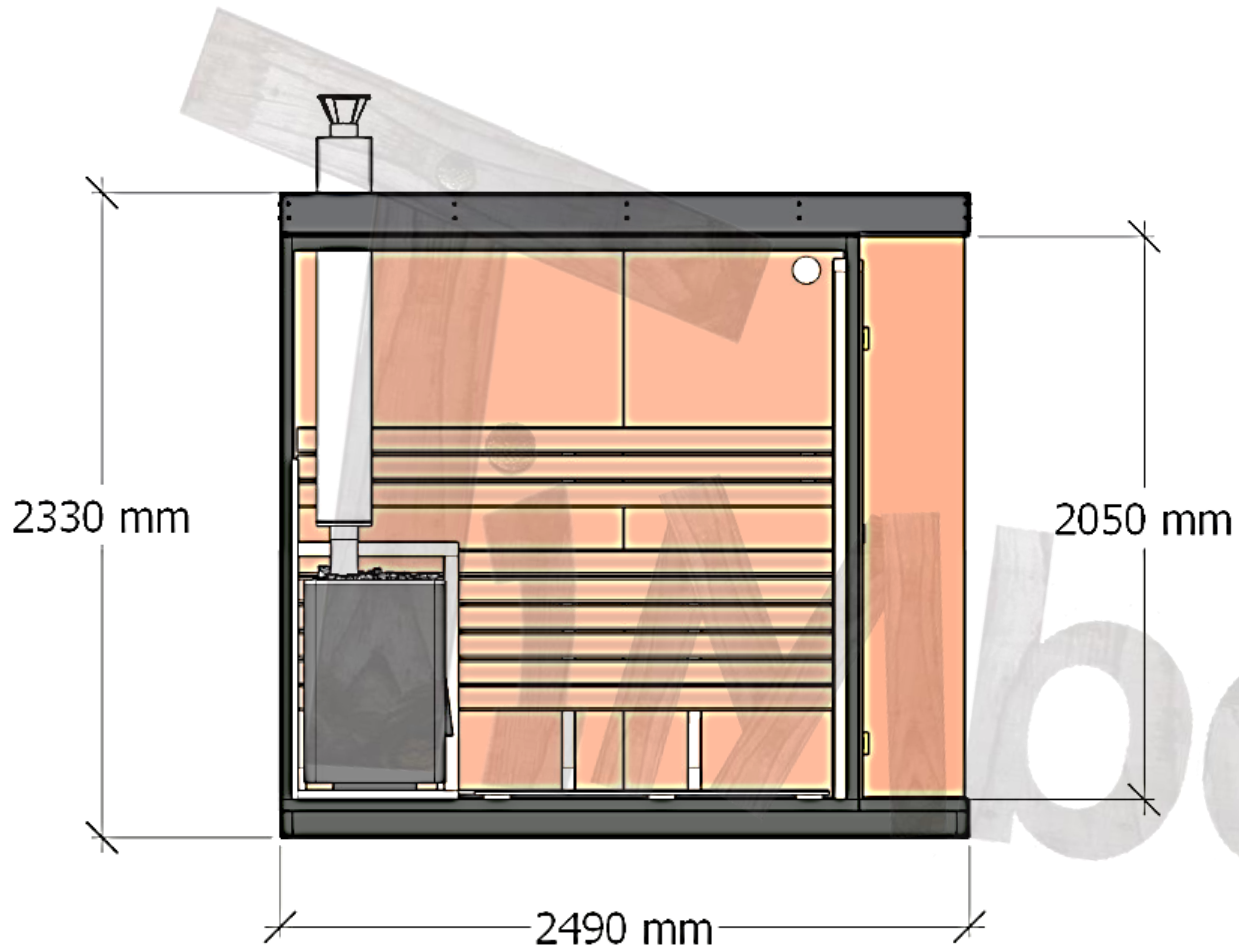
Table of contents

MODULE A: SAUNA ROOM.....	3
MODULE B: DRESSING ROOM.....	8
MODULE C: HOT TUB	11
MODULE AB: SAUNA + DRESSING ROOM.....	16
MODULE AC: SAUNA + HOT TUB.....	19
MODULE ABC: SAUNA + DRESSING ROOM + HOT TUB.....	22
MODULE ABC CORNER DESIGN: SAUNA + DRESSING ROOM + HOT TUB.....	25

MODULE A: SAUNA ROOM



GENERAL INFO

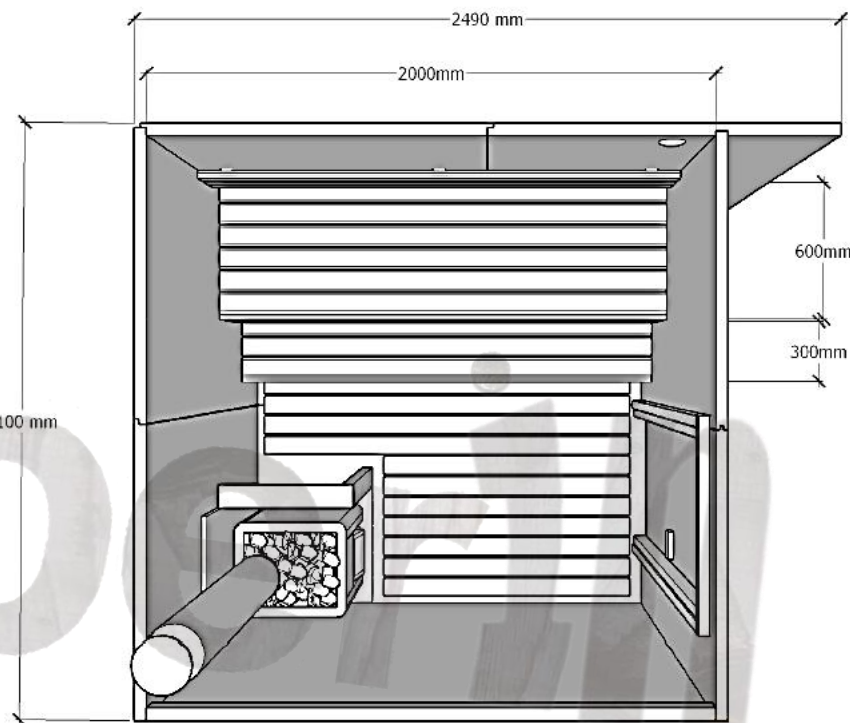


MODULE	A
Capacity	4-6 people
Weight	~ 650 kg
Dimensions	2490 x 2100mm
Material	Solid Wood Plate 42mm (3 layers)
Window	2000 x 2000mm (8 mm thick tempered glass)
Benches	Thermo-Aspen
Glass door	Thermory 7x19
Roof	Metal (black color)
Harvia heater options	<ul style="list-style-type: none"> • Wood burning Harvia 20 PRO • Wood burning Harvia 20 SL • Electric Harvia Cilindro 9KW
Accessories (optional)	LED 12V+ wireless dimmer

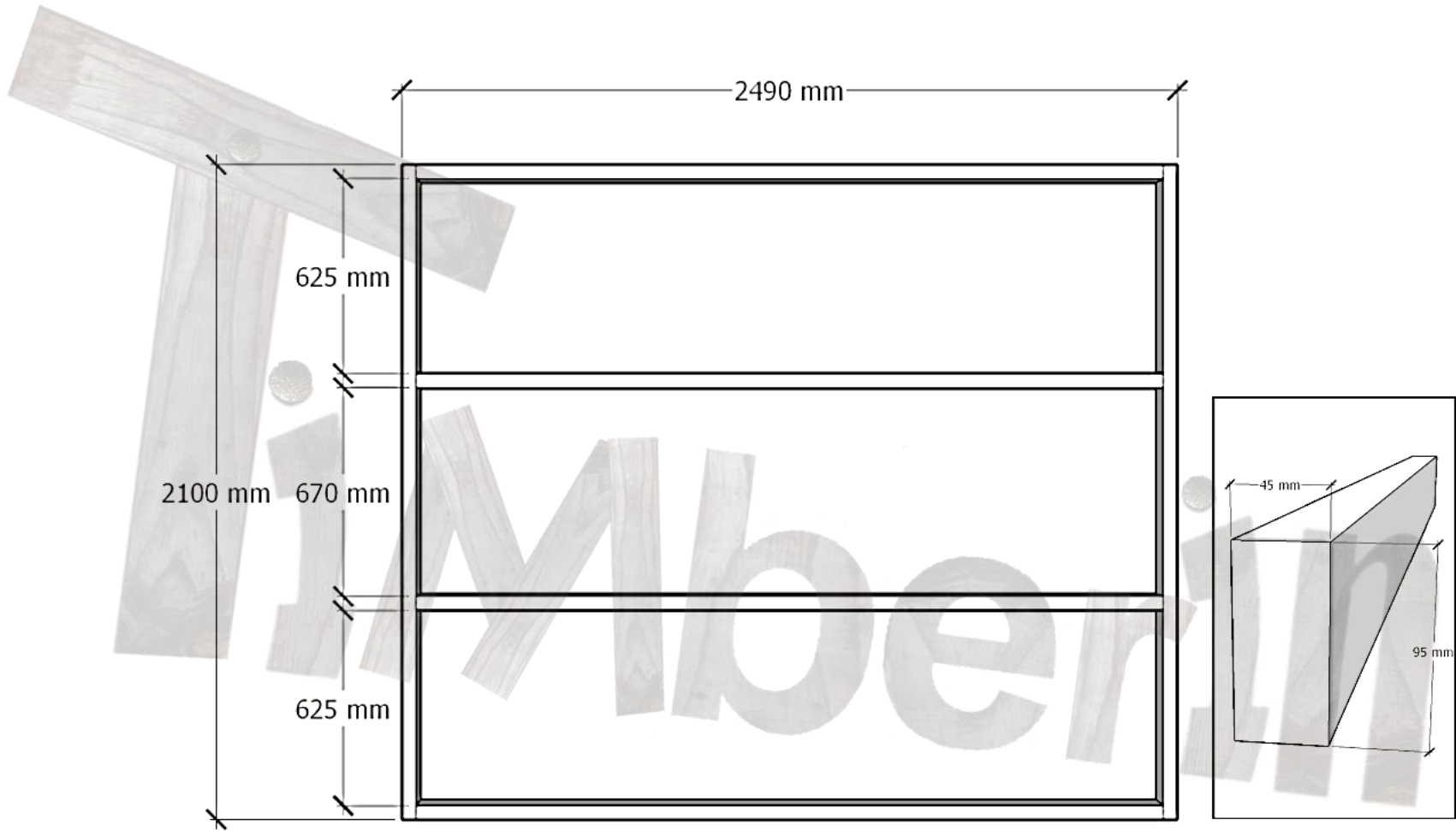
LAYOUT (1)



LAYOUT (2)



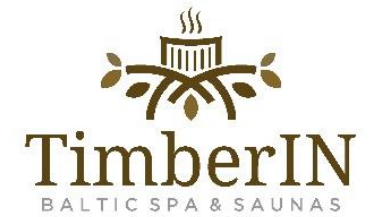
BASE



MODULE B: DRESSING ROOM

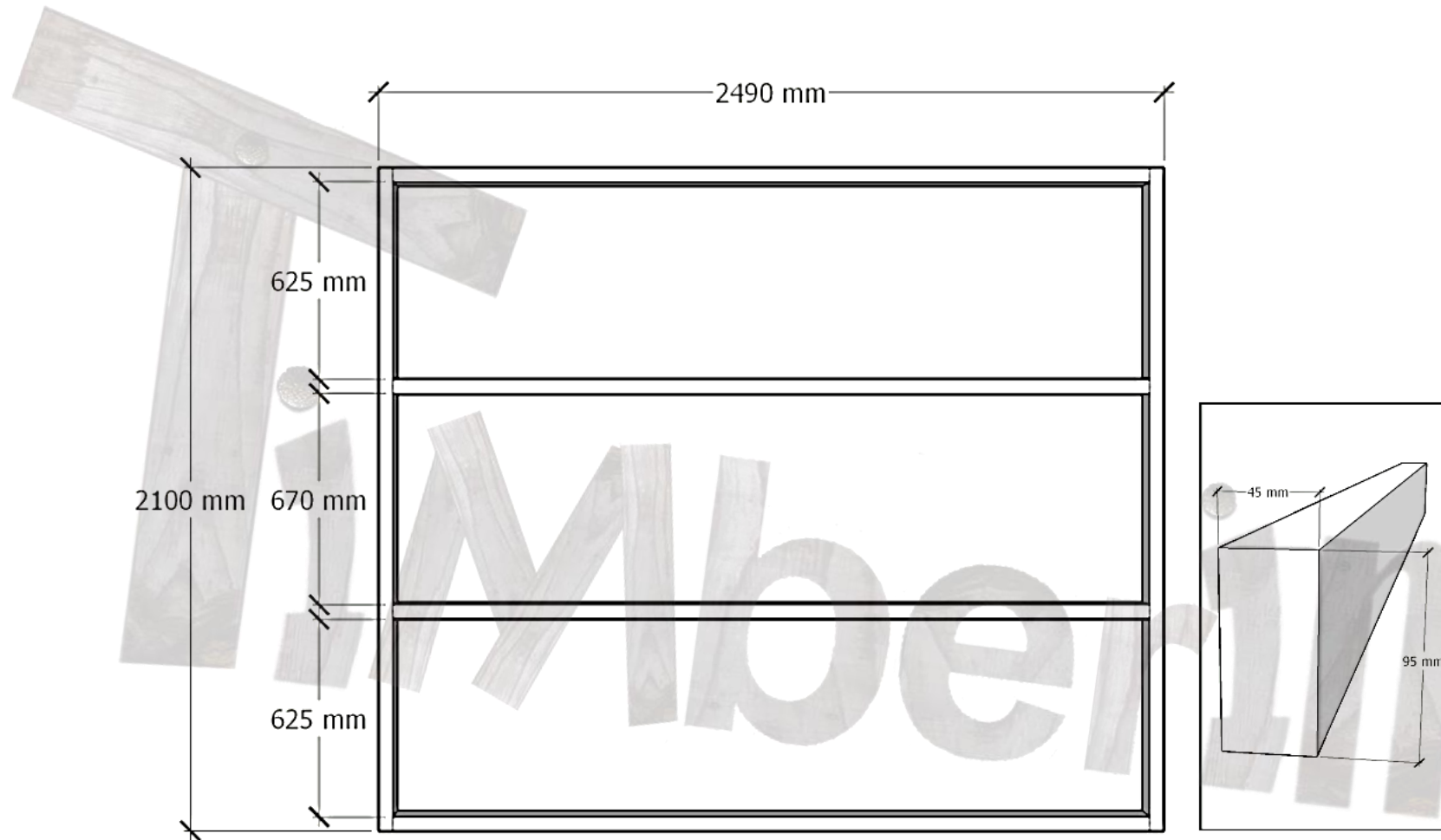


GENERAL INFO



MODULE	B
Dimensions	2490 x 2100mm
Weight	~ 650 kg
Material	Solid Wood Plate 42mm (3 layers)
Window	2000 x 2000mm (8 mm thick tempered glass)
Benches	Thermo-Aspen
Glass door	Thermory 7x19
Roof	Metal (black color)

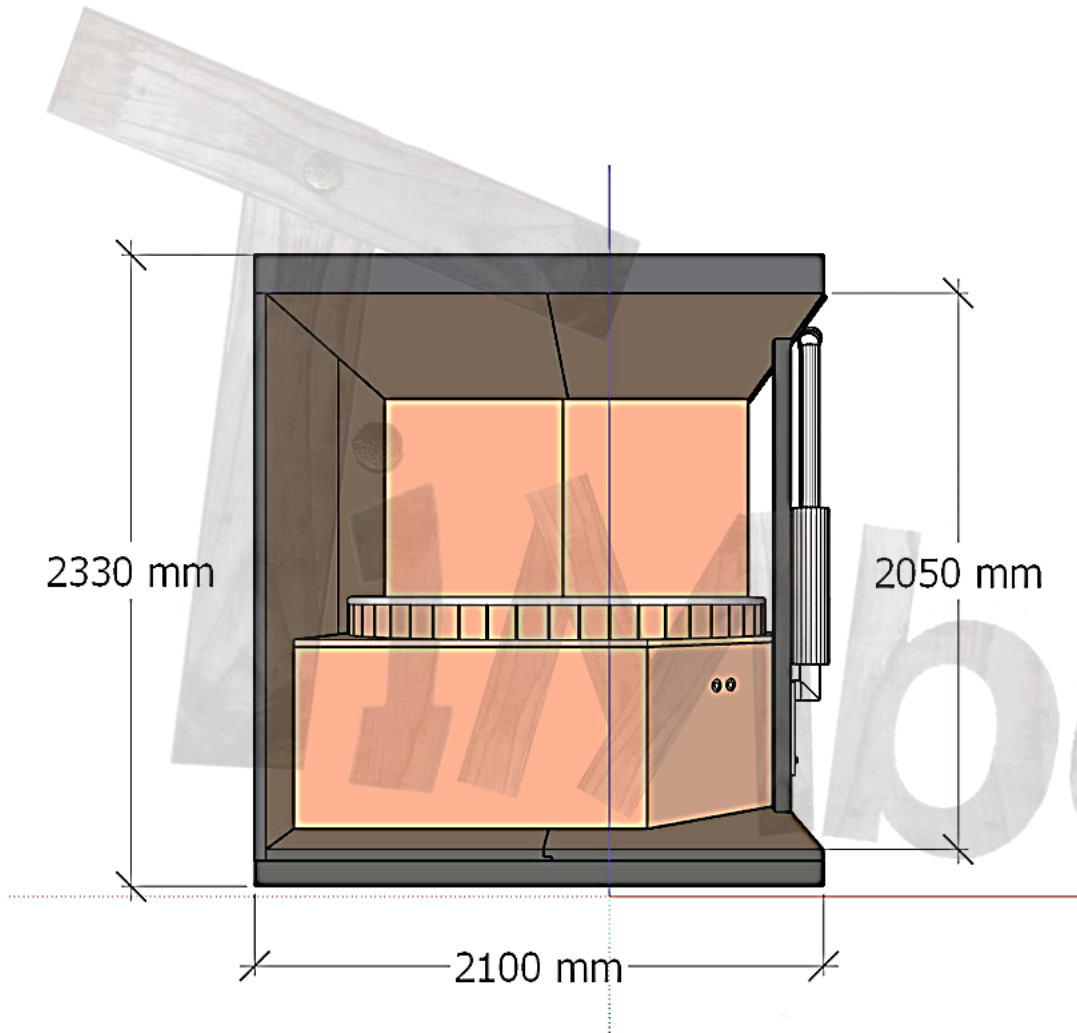
BASE



MODULE C: HOT TUB



GENERAL INFO

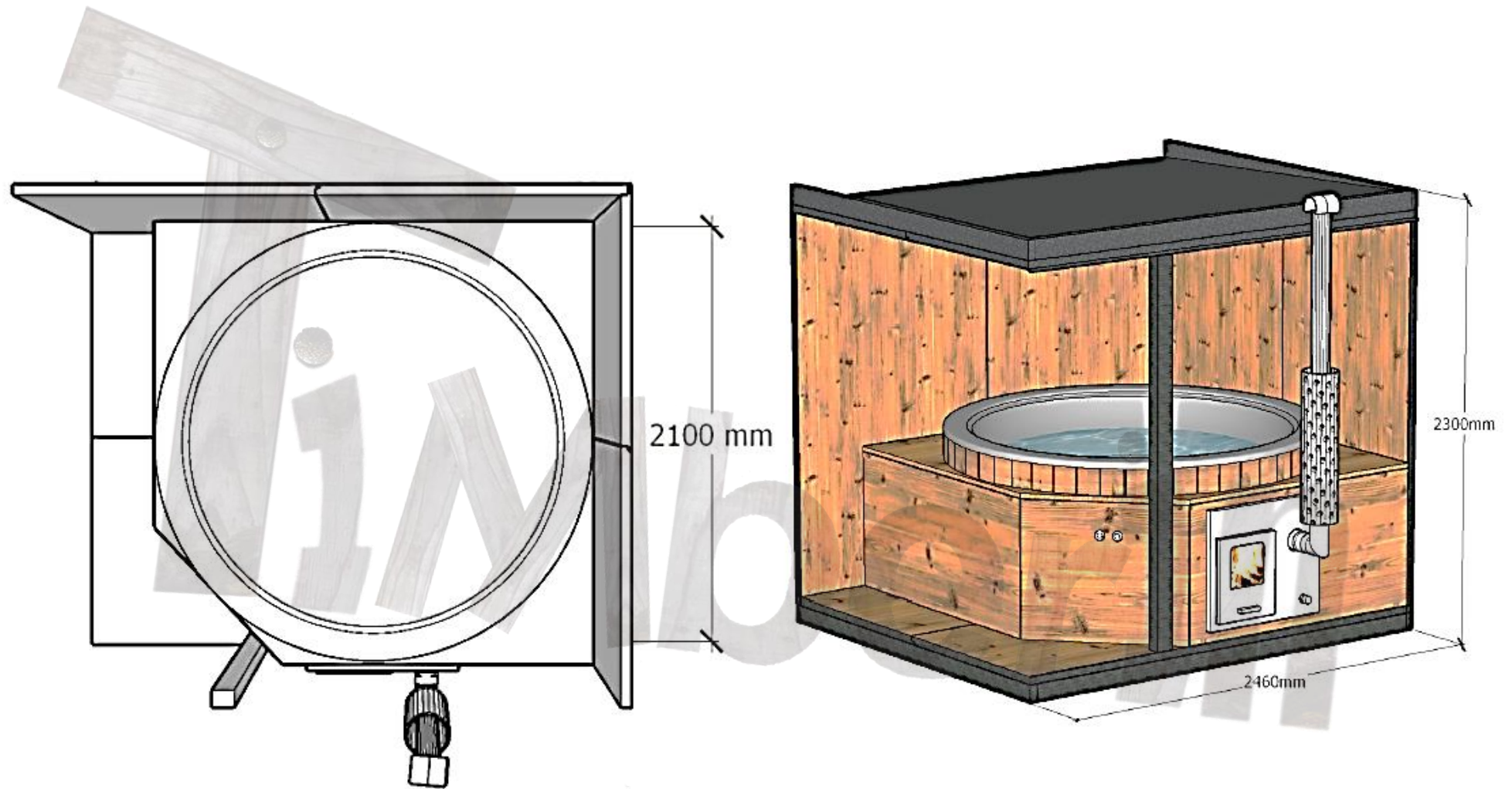


MODULE	C
Dimensions	2490 x 2100mm
Weight	~ 650 kg
Material	Solid Wood Plate 42mm (3 layers)
Roof	Metal (black color)
Hot tub insert	Acrylic D200 (grey)
Integrated stove	<ul style="list-style-type: none">• Stainless steel AISI304 with chimney• Electric heater 6KW and filter
Accessories	<ul style="list-style-type: none">• Insulated leather cover• Air bubble massage system with 12 jets• LED light

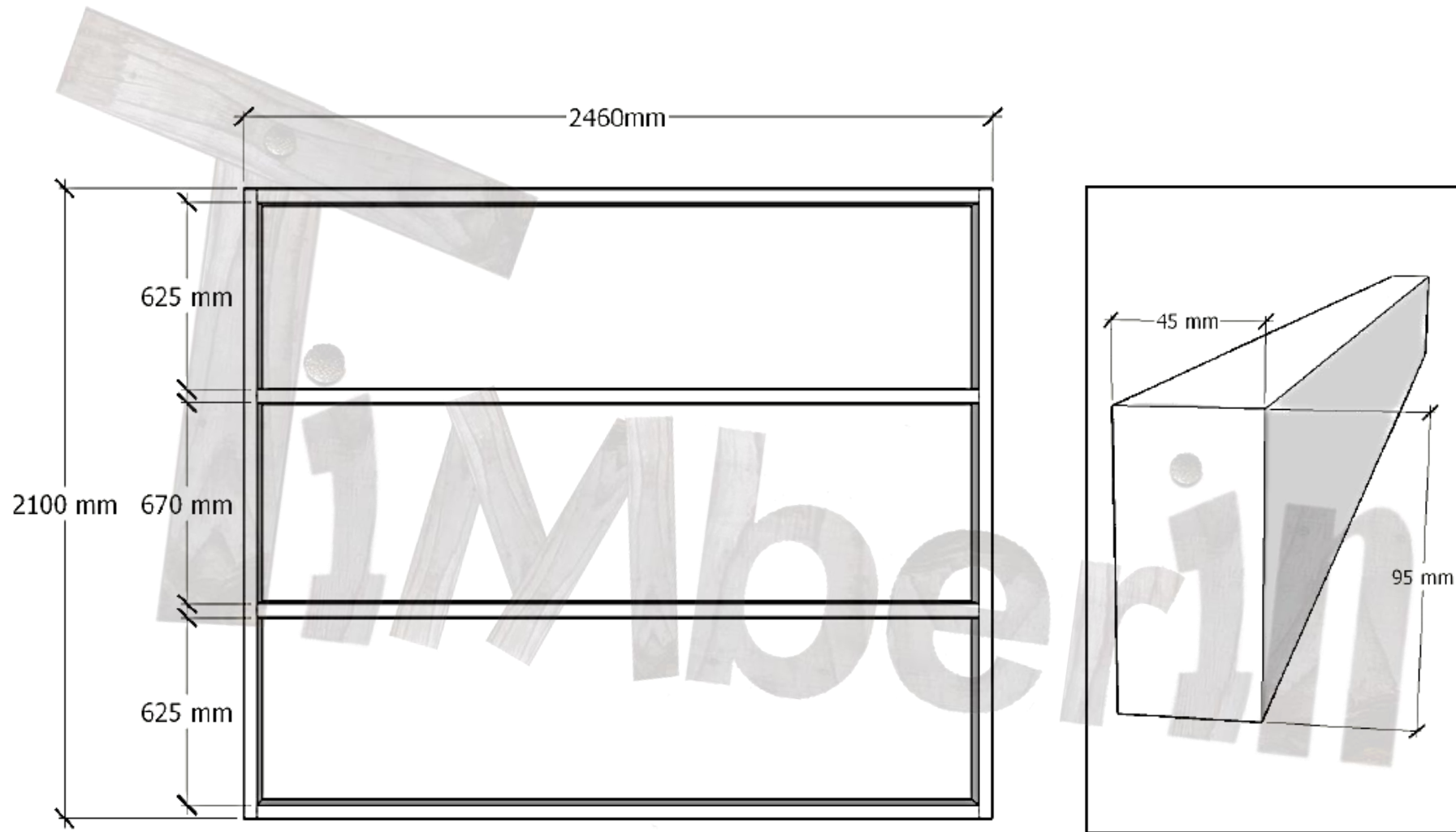
LAYOUT (1)



LAYOUT (2)



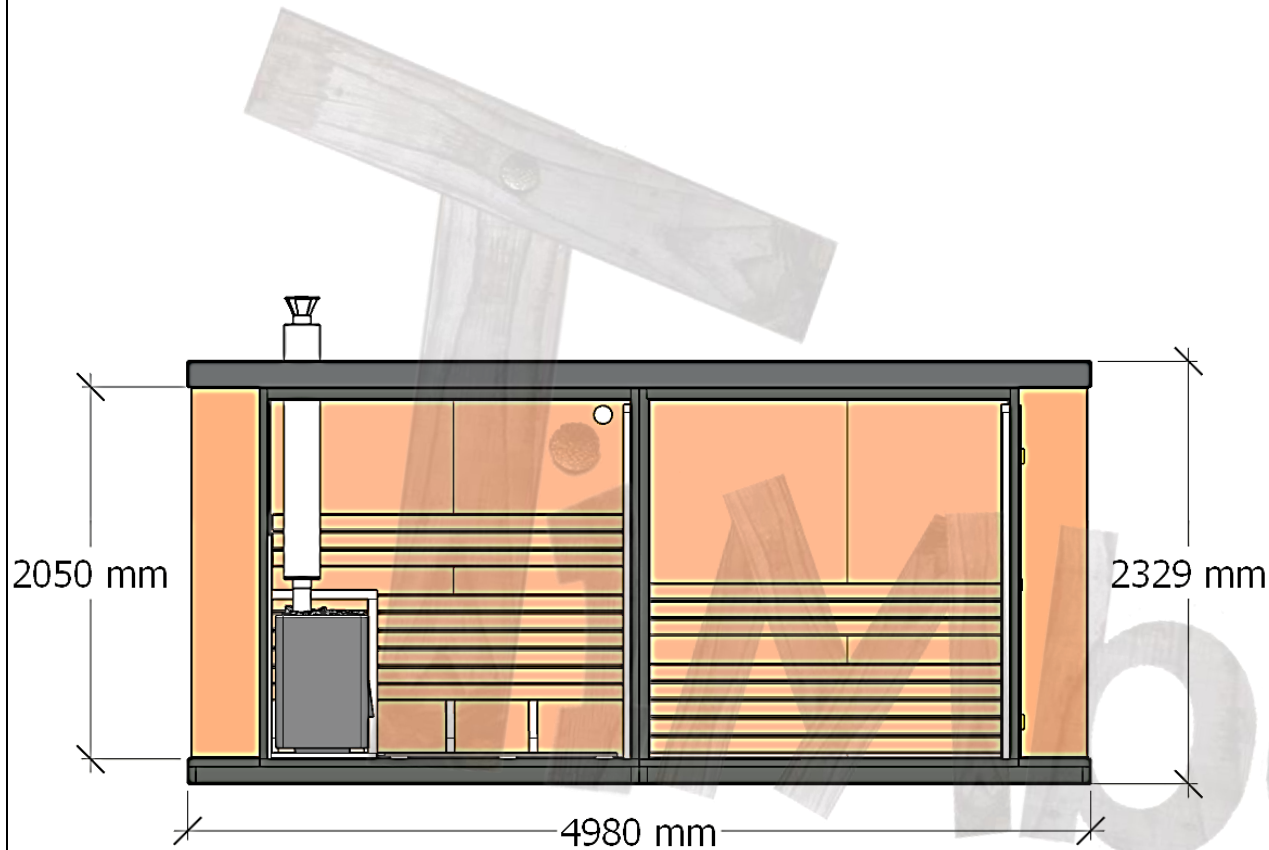
BASE



MODULE AB: SAUNA + DRESSING ROOM



GENERAL INFO



MODULE	AB
Sauna capacity	4-6 people
Total weight	~ 1300 kg
Dimensions	4980 x 2100 mm
Material	Solid Wood Plate 42mm (3 layers)
Windows (2 units)	2000 x 2000mm (8 mm thick tempered glass)
Benches	Thermo-Aspen
Glass door	Thermory 7x19
Roof	Metal (black color)
Harvia heater options	<ul style="list-style-type: none"> • Wood burning Harvia 20 PRO • Wood burning Harvia 20 SL • Electric Harvia Cilindro 9KW
Accessories (optional)	LED 12V+ wireless dimmer

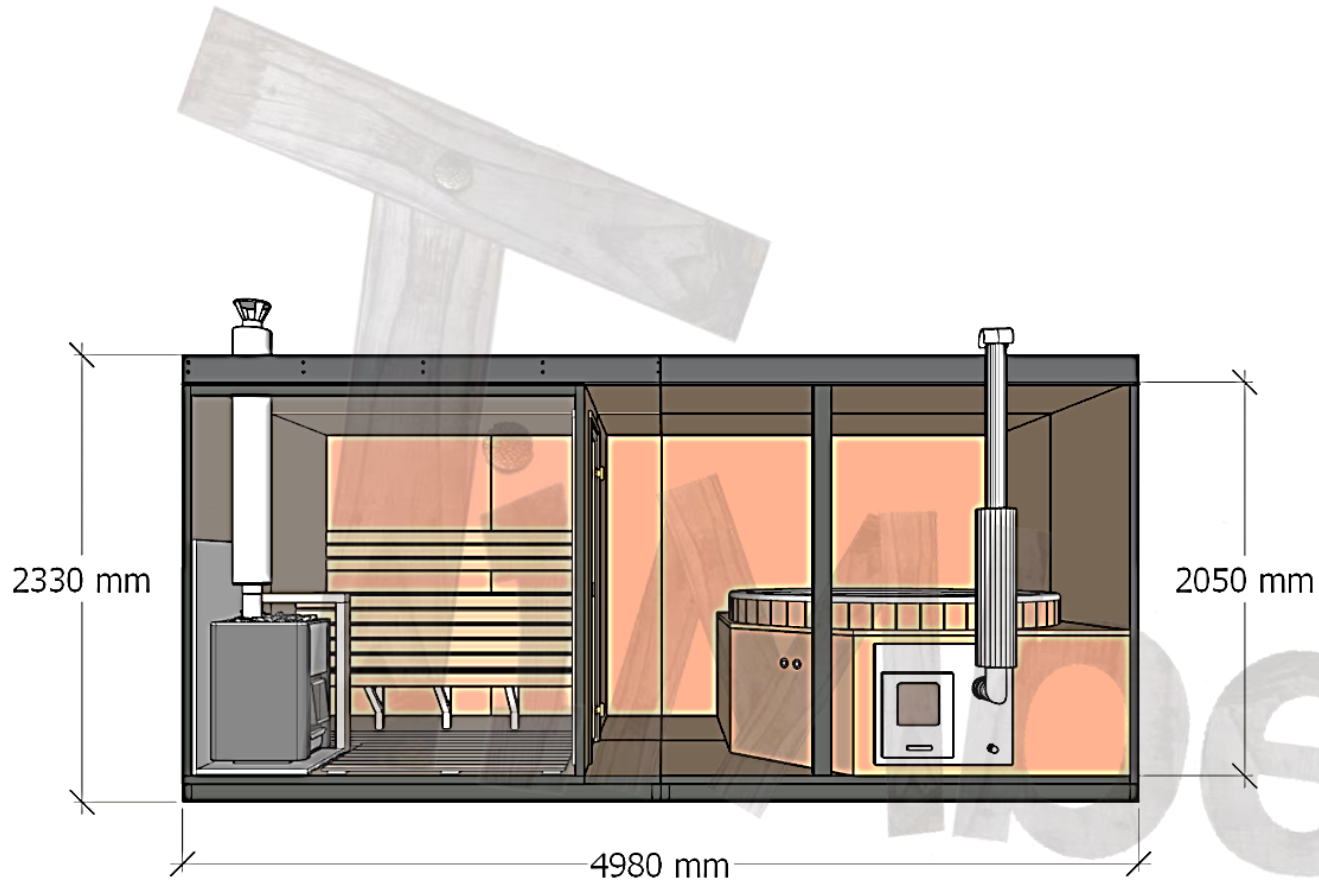
LAYOUT



MODULE AC: SAUNA + HOT TUB



GENERAL INFO



MODULE	AC
Sauna capacity	4-6 people
Total weight	~ 1300 kg
Dimensions	4980 x 2100mm
Material	Solid Wood Plate 42mm (3 layers)
Window	2000 x 2000mm (8 mm thick tempered glass)
Benches	Thermo-Aspen
Glass door	Thermory 7x19
Roof	Metal (black color)
Harvia heater options	<ul style="list-style-type: none"> • Wood burning Harvia 20 PRO • Wood burning Harvia 20 SL • Electric Harvia Cilindro 9KW
Accessories for sauna (optional)	LED 12V+ wireless dimmer
Hot tub insert	Acrylic D200 (grey)
Integrated stove	<ul style="list-style-type: none"> • Stainless steel AISI 304 with chimney • Electric heater 6KW and filter
Accessories for tub	<ul style="list-style-type: none"> • Insulated leather cover • Air bubble massage system with 12 jets • LED light

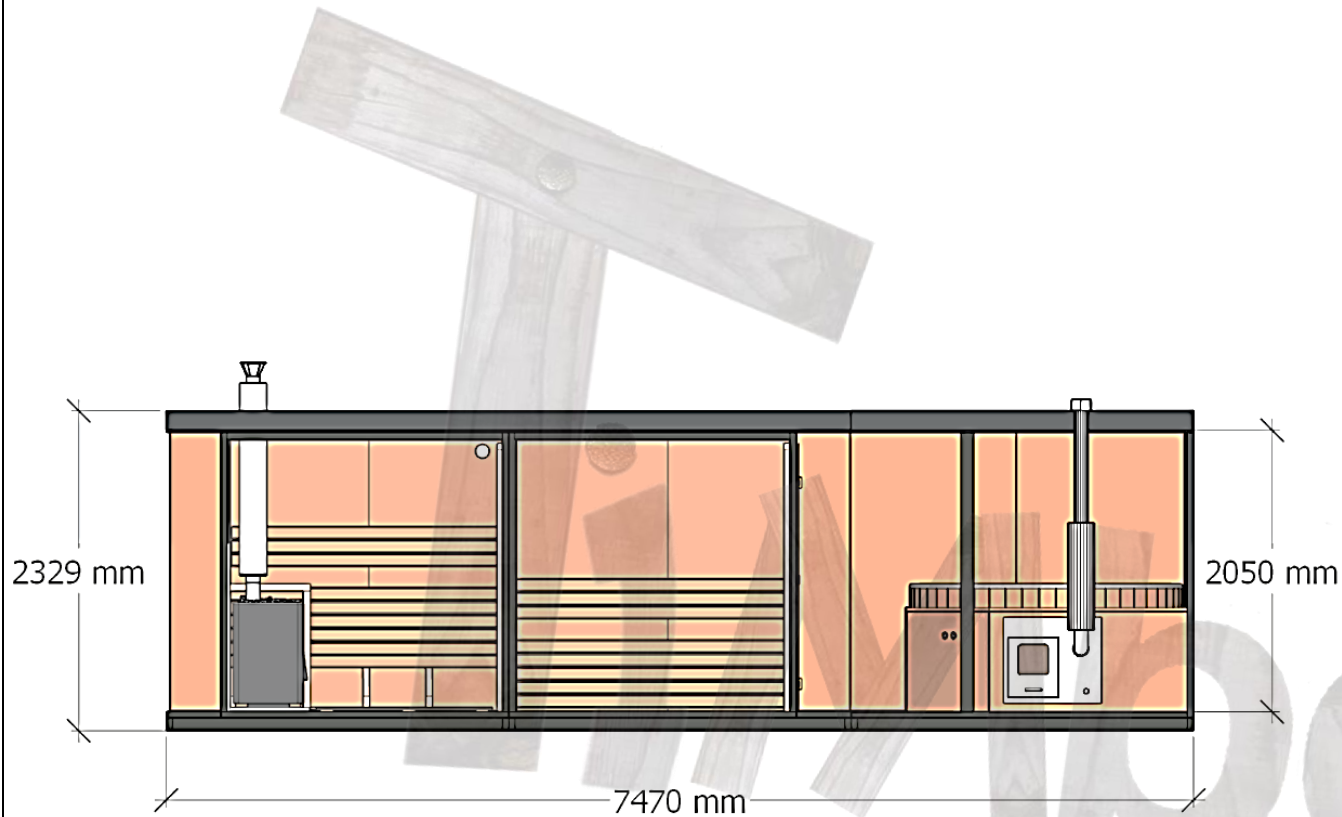
LAYOUT



MODULE ABC: SAUNA + DRESSING ROOM + HOT TUB



GENERAL INFO



MODULE	ABC
Sauna capacity	4-6 people
Total weight	~ 1950 kg
Dimensions	7470 x 2100mm
Material	Solid Wood Plate 42mm (3 layers)
Window (2 units)	2000 x 2000mm (8 mm thick tempered glass)
Benches	Thermo-Aspen
Glass door	Thermory 7x19
Roof	Metal (black color)
Harvia heater options	<ul style="list-style-type: none"> • Wood burning Harvia 20 PRO • Wood burning Harvia 20 SL • Electric Harvia Cilindro 9KW
Accessories for sauna (optional)	LED 12V+ wireless dimmer
Hot Tub insert	Acrylic D200 (grey)
Integrated Stove	<ul style="list-style-type: none"> • Stainless steel AISI 304 with chimney • Electric heater 6KW and filter
Accessories for tub	<ul style="list-style-type: none"> • Insulated leather cover • Air bubble massage system with 12 jets • LED light

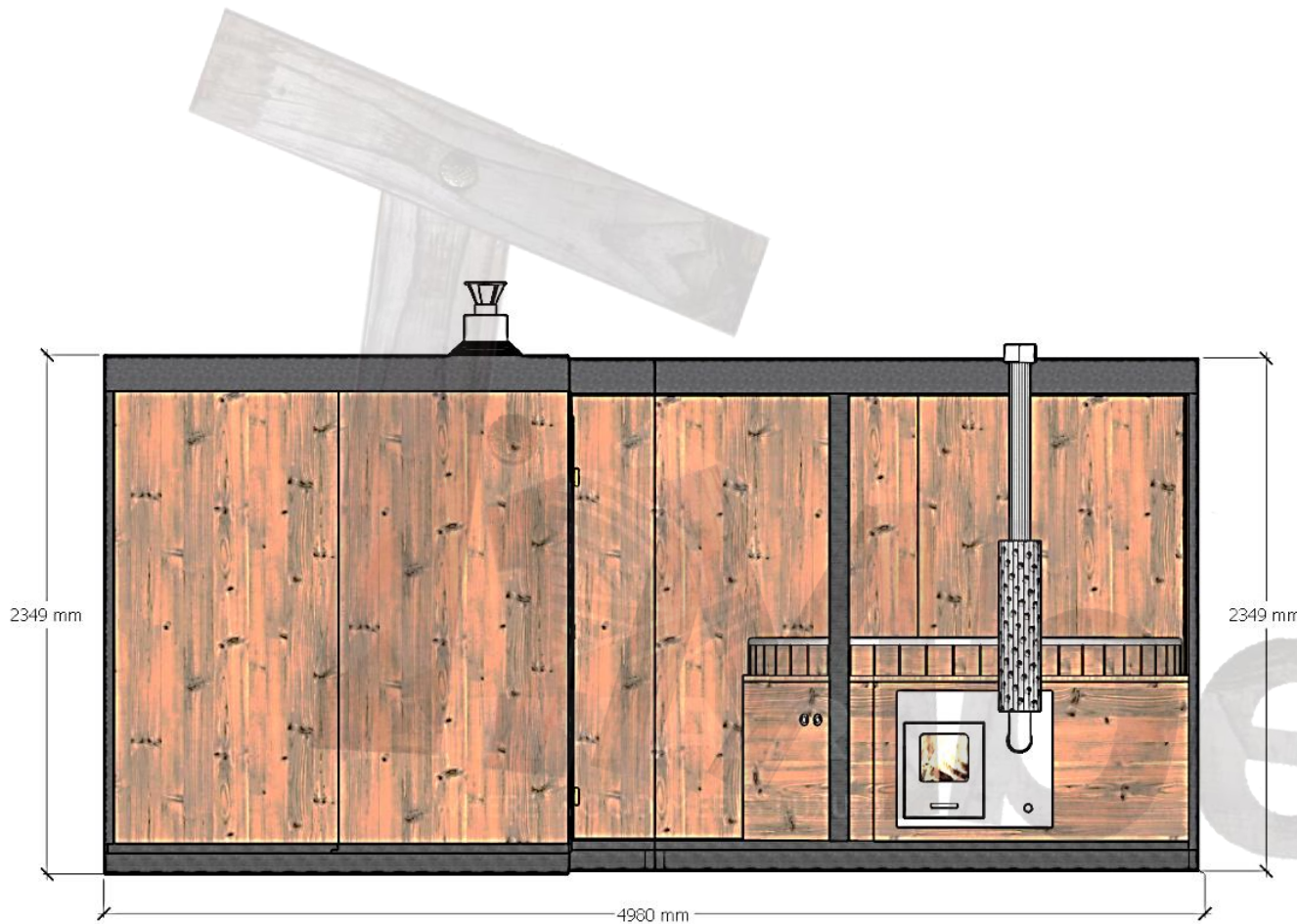
LAYOUT



MODULE ABC CORNER DESIGN: SAUNA + DRESSING ROOM + HOT TUB



GENERAL INFO



MODULE	ABC CORNER DESIGN
Sauna capacity	4-6 people
Total weight	~ 1950 kg
Dimensions	4980 x 4600 mm
Material	Solid Wood Plate 42mm (3 layers)
Window	2000 x 2000mm (8 mm thick tempered glass)
Benches	Thermo-Aspen
Glass door	Thermory 7x19
Roof	Metal (black color)
Harvia heater options	<ul style="list-style-type: none"> • Wood burning Harvia 20 PRO • Wood burning Harvia 20 SL • Electric Harvia Cilindro 9KW
Accessories for sauna (optional)	LED 12V+ wireless dimmer
Hot Tub insert	Acrylic D200 (grey)
Integrated Stove	<ul style="list-style-type: none"> • Stainless steel AISI 304 with chimney • Electric heater 6KW and filter
Accessories for tub	<ul style="list-style-type: none"> • Insulated leather cover • Air bubble massage system with 12 jets • LED light

LAYOUT

