

ENG: The measurements mentioned in the drawings and in TimberIN websites are only approximate data. They will differ from the measurements of the finished product. It is due to the fact that our products are individually designed and hand-made. However, if one or more measurements are very important, please mention before ordering. We will pay big attention to your requirements in the production process. This will ensure that the product will be produced as closely as possible to your requirements.

DE: Die in den Zeichnungen und auf den TimberIN-Websites genannten Maße sind nur ungefähre Angaben. Sie unterscheiden sich von den Maßen des fertigen Produkts. Dies liegt daran, dass unsere Produkte individuell gestaltet und handgefertigt werden. Wenn jedoch eine oder mehrere Messungen sehr wichtig sind, geben Sie dies bitte vor der Bestellung an. Wir werden Ihre Anforderungen im Produktionsprozess sehr berücksichtigen. Dadurch wird sichergestellt, dass das Produkt so genau wie möglich Ihren Anforderungen entspricht.

FR: Les mesures mentionnées dans les dessins et sur les sites Web TimberIN ne sont que des données approximatives. Ils différeront des mesures du produit fini. Cela est dû au fait que nos produits sont conçus individuellement et fabriqués à la main. Cependant, si une ou plusieurs mesures sont très importantes, merci de le mentionner avant de commander. Nous prêterons une grande attention à vos besoins dans le processus de production. Cela garantira que le produit sera fabriqué aussi près que possible de vos besoins.

DK: Målingerne nævnt på tegningerne og på TimberIN-websteder er kun omtrentlige data. De afviger fra målingerne af det færdige produkt. Det skyldes, at vores produkter er individuelt designet og håndlavet. Hvis en eller flere målinger dog er meget vigtige, skal du nævne det før du bestiller. Vi vil være meget opmærksomme på dine krav i produktionsprocessen. Dette vil sikre, at produktet produceres så tæt som muligt efter dine krav.

NO: Målingene nevnt på tegningene og på TimberIN nettsted er bare omtrentlige data. De vil avvike fra målingene av det ferdige produktet. Det skyldes det faktum at produktene våre er individuelt designet og håndlaget. Imidlertid, hvis en eller flere målinger er veldig viktige, må du nevne før du bestiller. Vi vil ta stor vekt på dine krav i produksjonsprosessen. Dette vil sikre at produktet blir produsert så nært som mulig dine behov.

IT: Le misure menzionate nei disegni e nei siti Web di TimberIN sono solo dati approssimativi. Differiranno dalle misure del prodotto finito. È dovuto al fatto che i nostri prodotti sono progettati e realizzati a mano individualmente. Tuttavia, se una o più misurazioni sono molto importanti, si prega di menzionare prima di ordinare. Presteremo grande attenzione alle vostre esigenze nel processo di produzione. Ciò garantirà che il prodotto sarà prodotto il più vicino possibile alle vostre esigenze.

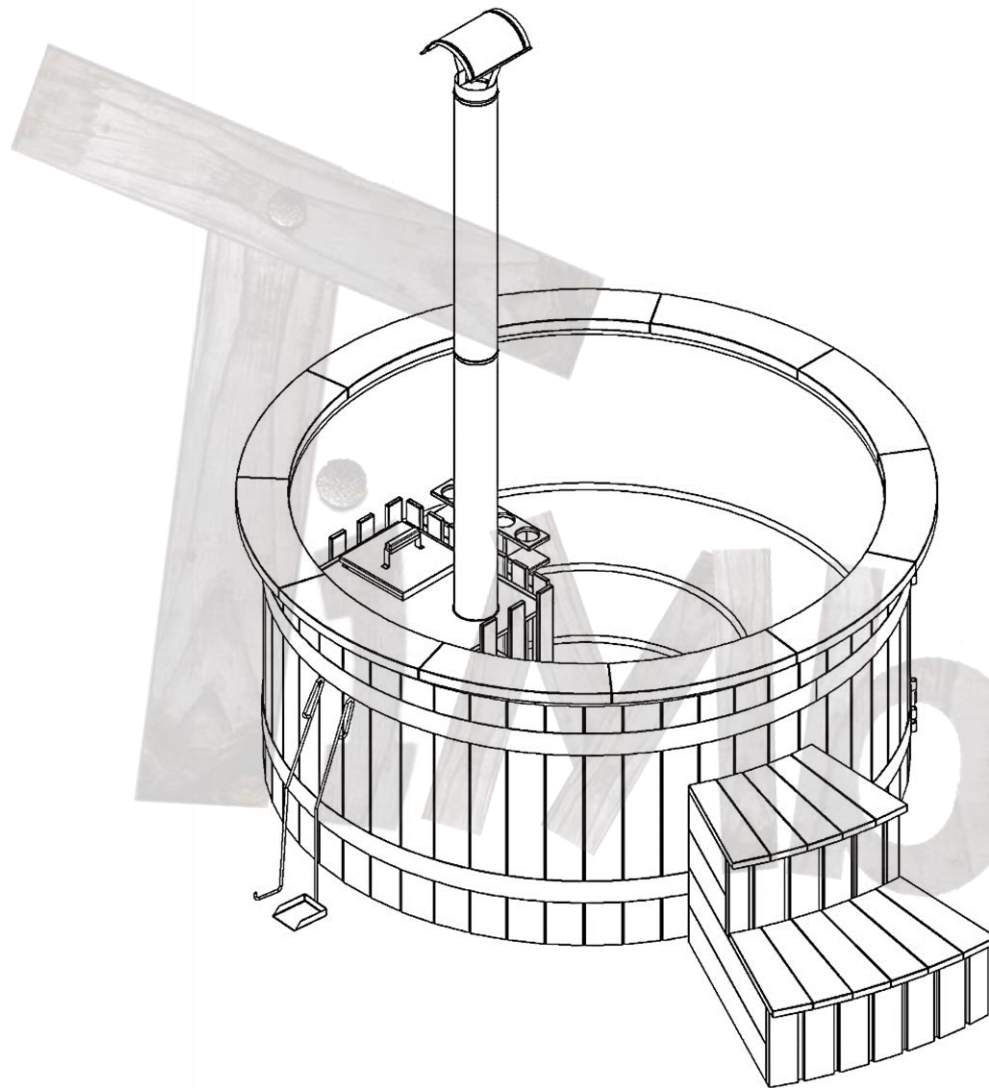
NL: De in de tekening en op TimberIN-websites genoemde metingen zijn slechts benaderende gegevens. Ze zullen verschillen van de afmetingen van het eindproduct. Het is te wijten aan het feit dat onze producten individueel zijn ontworpen en met de hand zijn gemaakt. Als een of meer metingen erg belangrijk zijn, vermeld dit dan voordat u bestelt. We zullen veel aandacht besteden aan uw eisen in het productieproces. Dit zorgt ervoor dat het product zo dicht mogelijk bij uw eisen wordt geproduceerd.

SWE: Mätningarna som nämns på ritningarna och på TimberIN-webbplatser är endast ungefärliga data. De kommer att skilja sig från måtten på den färdiga produkten. Det beror på att våra produkter är individuellt designade och handgjorda. Om en eller flera mätningar är mycket viktiga, berätta dock innan du beställer. Vi kommer att ägna stor uppmärksamhet åt dina krav i produktionsprocessen. Detta kommer att säkerställa att produkten produceras så nära dina krav som möjligt.

PL: Pomiarы wymienione na rysunkach i na stronach internetowych TimberIN są jedynie danymi przybliżonymi. Będą się różnić od pomiarów gotowego produktu. Wynika to z faktu, że nasze produkty są indywidualnie zaprojektowane i wykonane ręcznie. Jeśli jednak co najmniej jeden pomiar jest bardzo ważny, należy o tym wspomnieć przed złożeniem zamówienia. Zwrócimy dużą uwagę na Twoje wymagania w procesie produkcyjnym. Zapewni to, że produkt będzie produkowany jak najbliżej Twoich wymagań.

TECHNICAL DATA

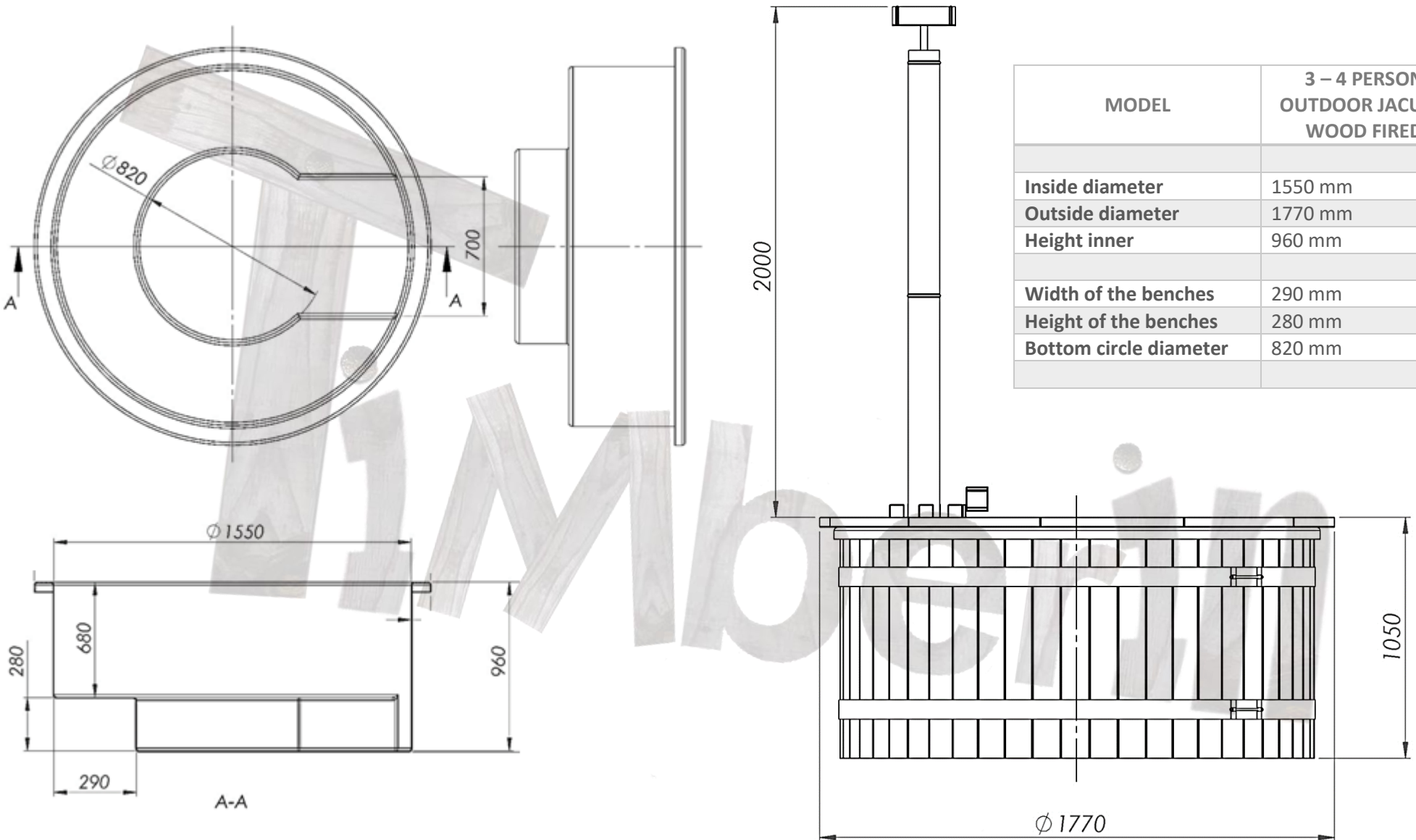
3 – 4 PERSON OUTDOOR JACUZZI WOOD FIRED



MODEL	3 – 4 PERSON OUTDOOR JACUZZI WOOD FIRED
No. of bathers	3-4
Water capacity	1200 l
Total weight of the hot tub	150 kg
LED	optional
HYDRO MASSAGE	optional
AIR MASSAGE	optional
FILTRATION	optional
ELECTRIC HEATER	optional
STAINLESS STEEL LID ON THE HEATER	optional

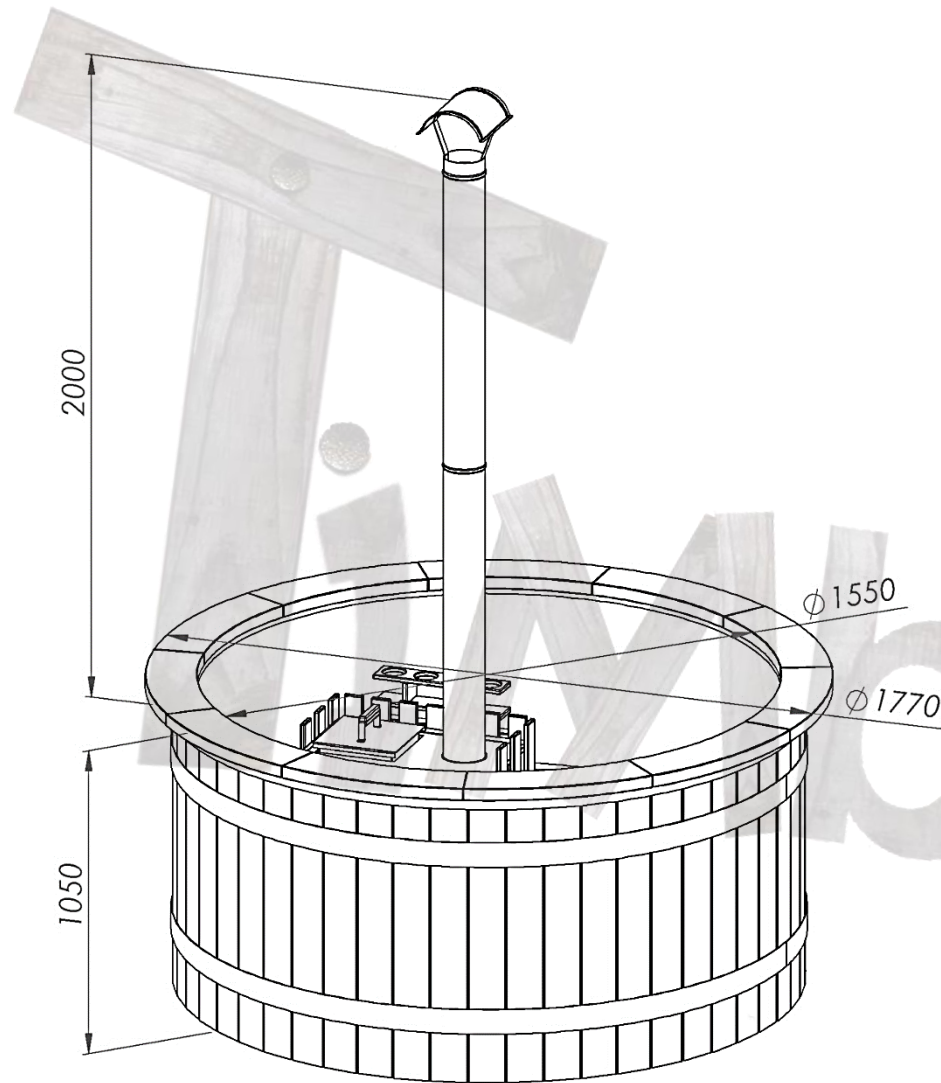
 [3D view of this model](#)

GENERAL INFO (1)



MODEL	3 – 4 PERSON OUTDOOR JACUZZI WOOD FIRED
Inside diameter	1550 mm
Outside diameter	1770 mm
Height inner	960 mm
Width of the benches	290 mm
Height of the benches	280 mm
Bottom circle diameter	820 mm

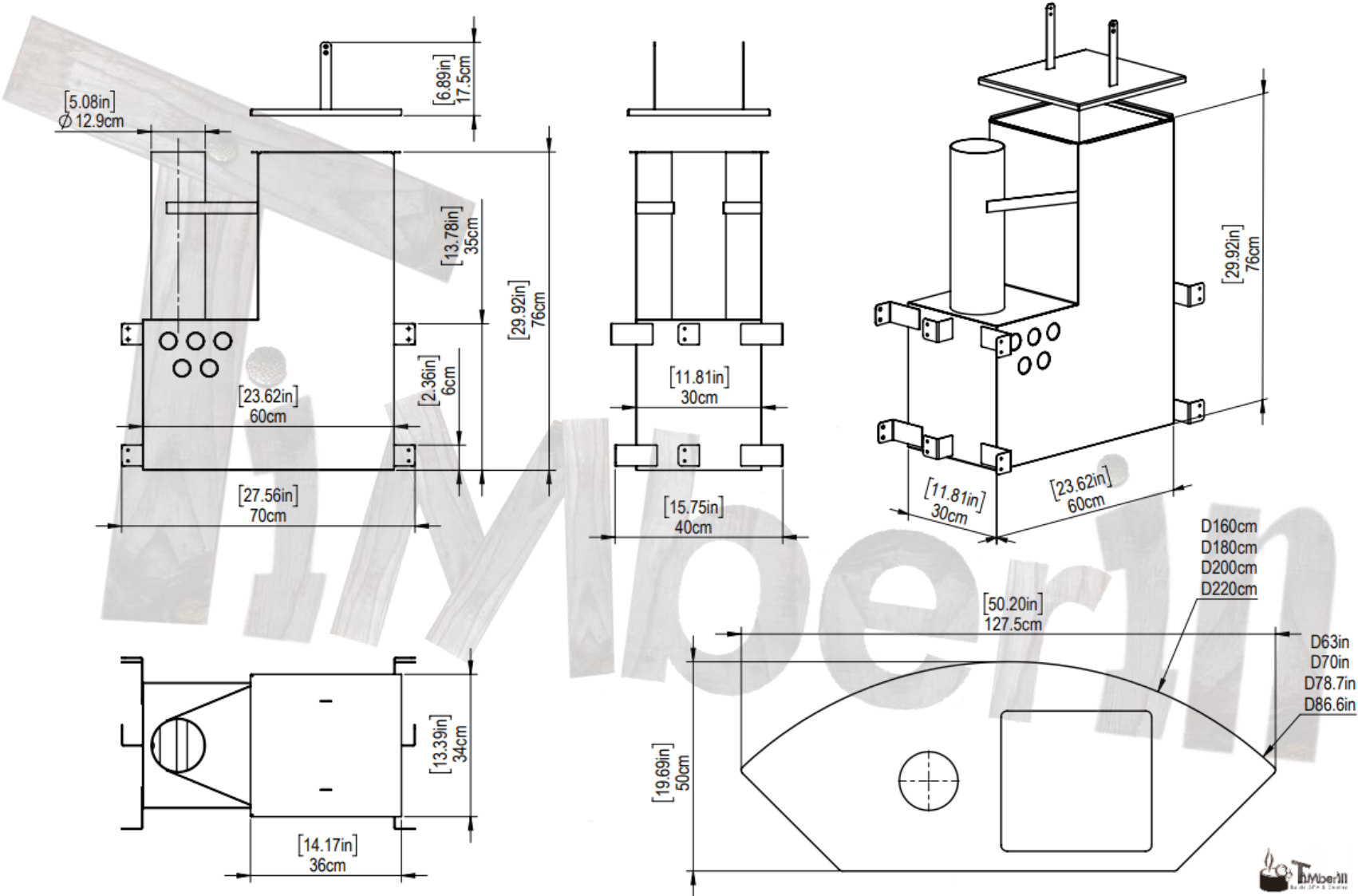
GENERAL INFO (2)



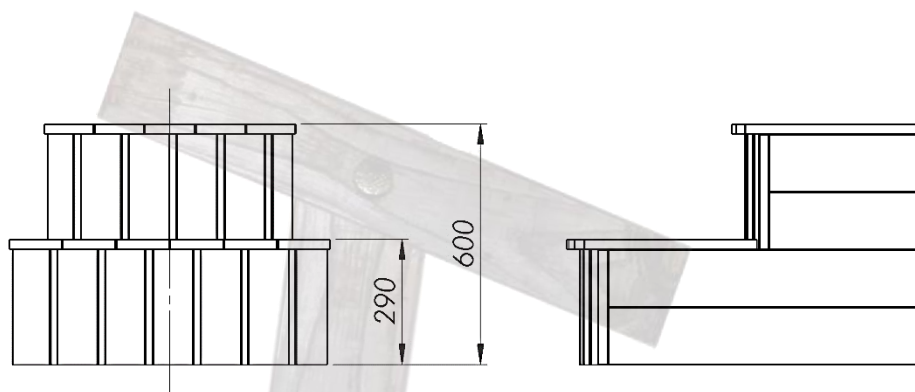
MODEL	3 – 4 PERSON OUTDOOR JACUZZI WOOD FIRED
Inside diameter	1550 mm
Outside diameter	1770 mm
Height outer	1050 mm
Chimney length	2000 mm

INTERNAL WOOD BURNER

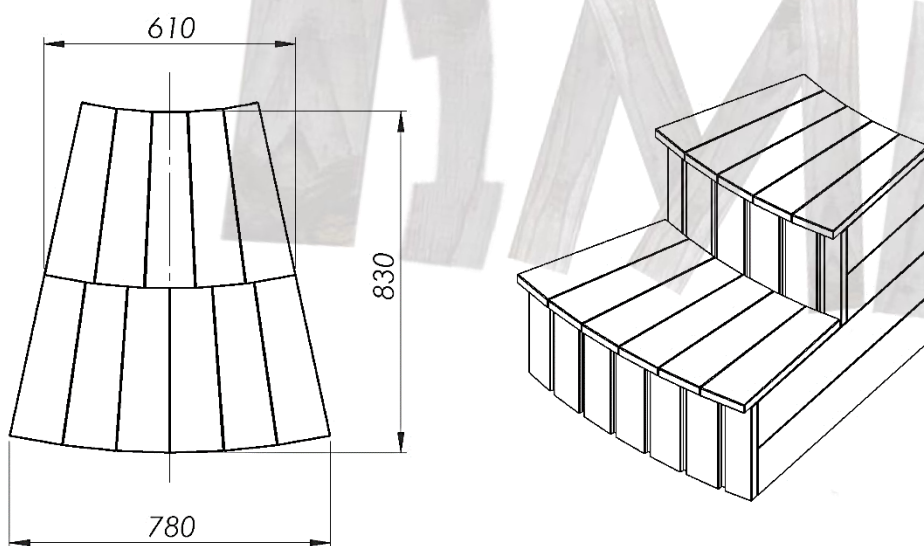
BFTV M 18kW



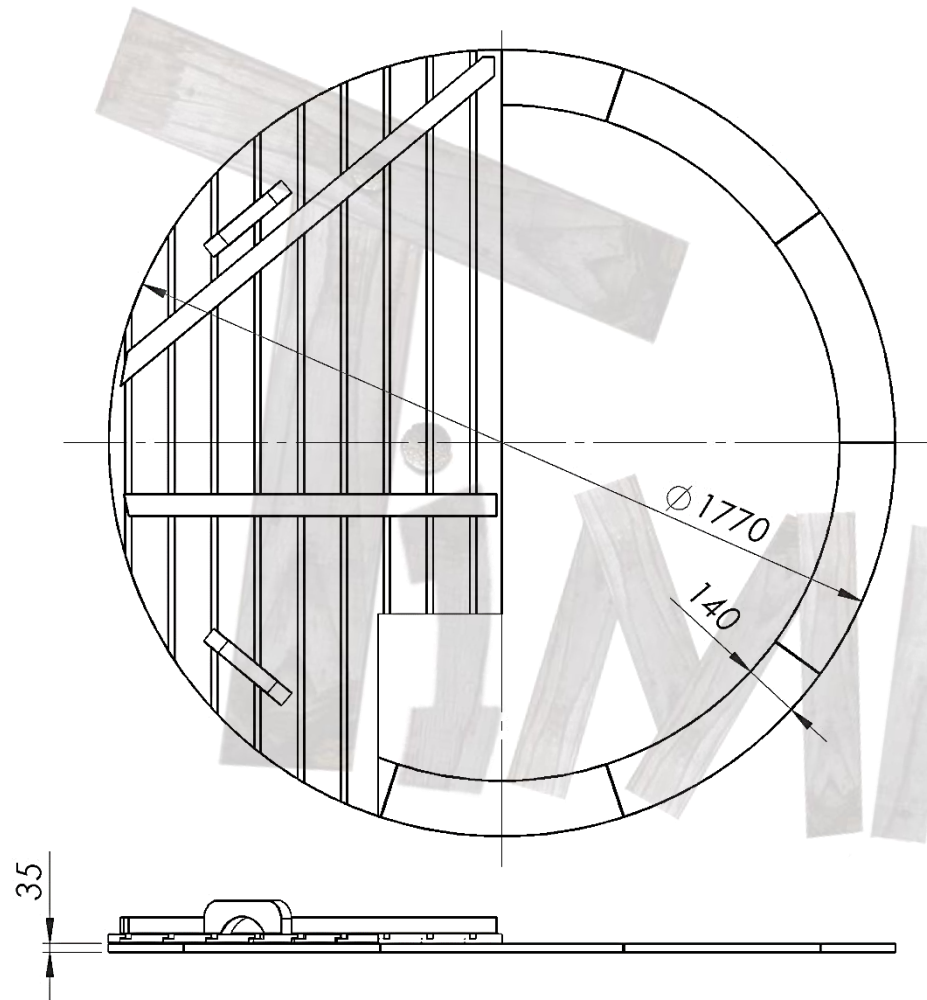
A TYPE STAIRS



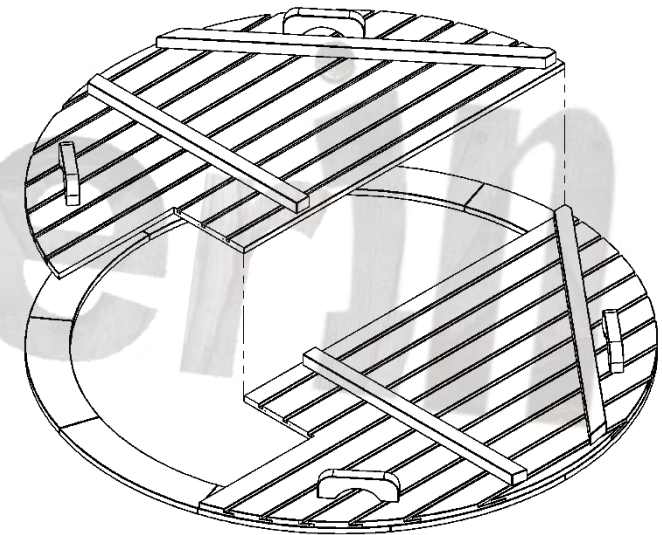
MODEL	STAIRS A TYPE
Height total	600 mm
First step height	290 mm
Width total	780 mm
Length	830 mm
Weight	15 kg



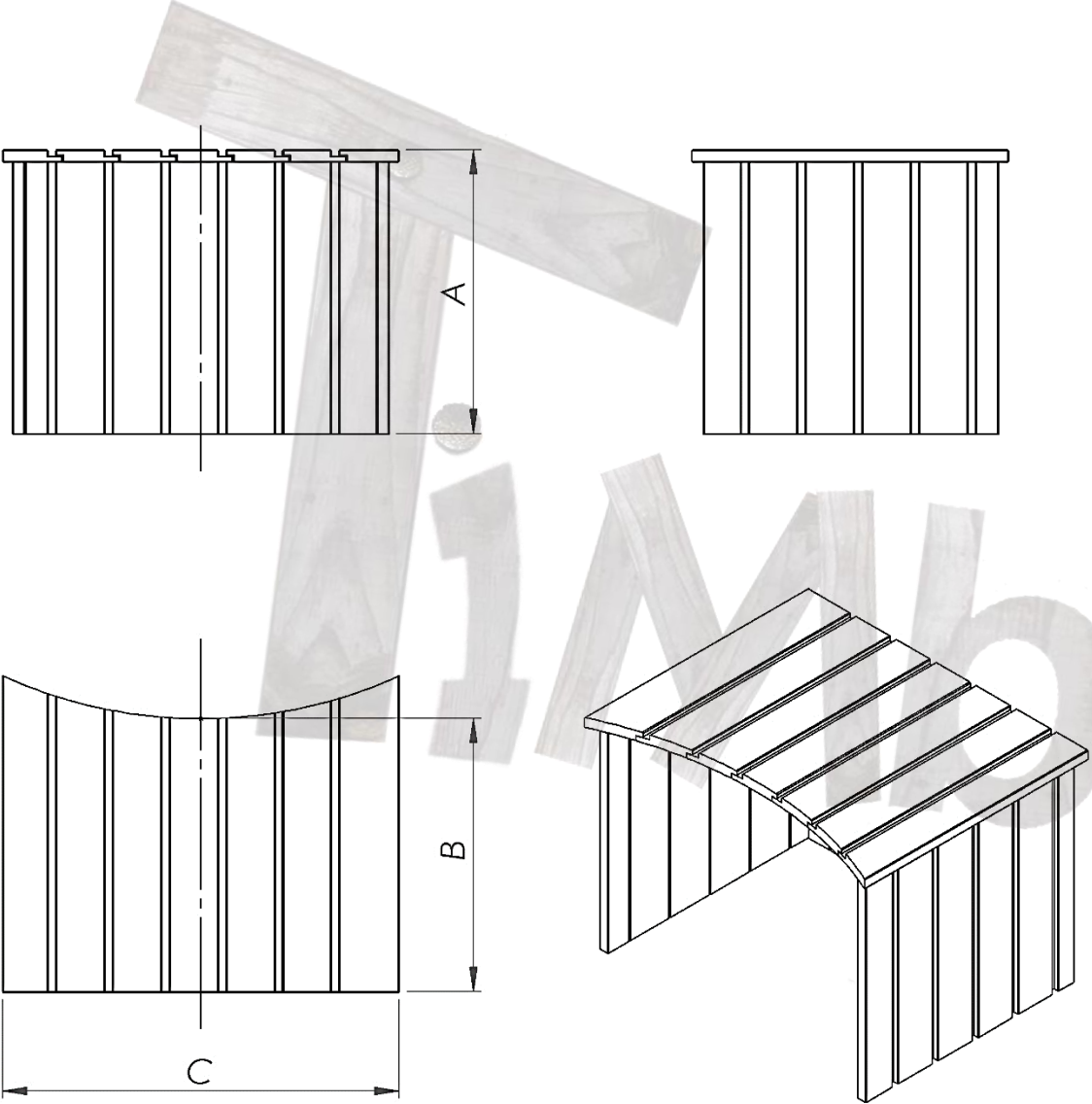
WOODEN LID + WOODEN ROUND EDGE (SILL)



MODEL	WOODEN PARTS
Wooden lid diameter	1770 mm
Wooden lid insulation (if chosen)	30 mm
Wooden lid weight	40 kg
Wooden sill width	140 mm

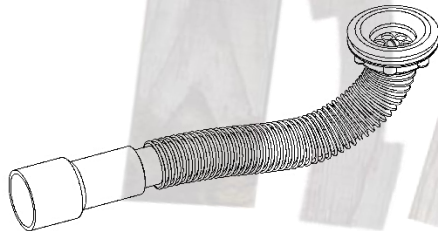
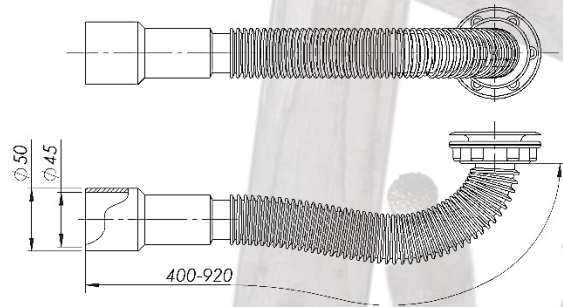
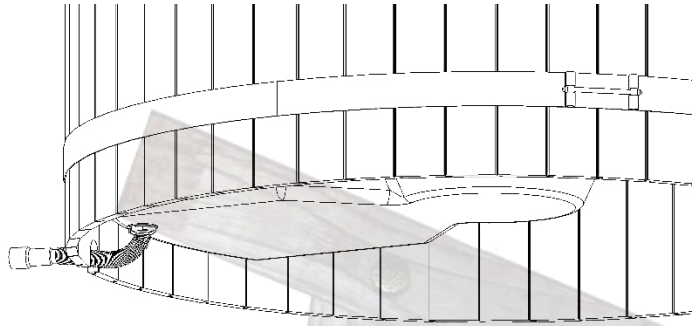


WOODEN BOXES FOR SPA SYSTEMS STORAGE

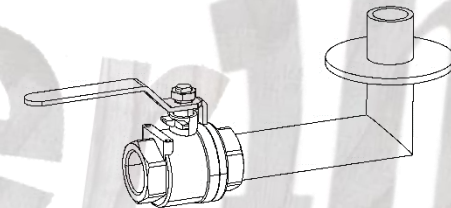
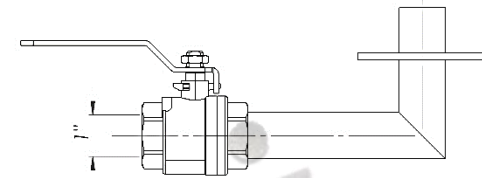
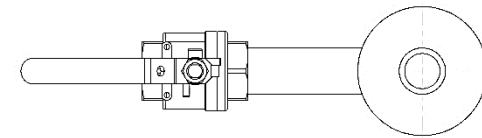
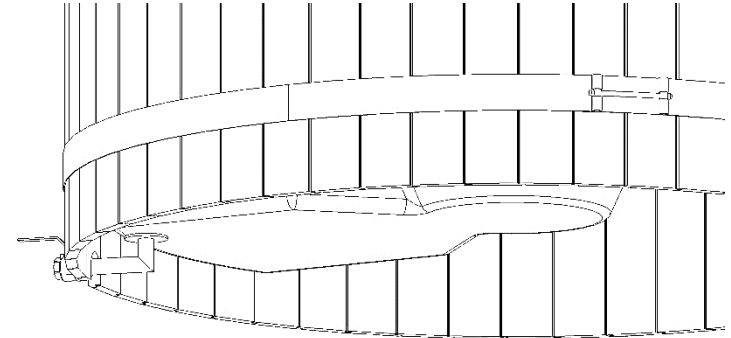


MODEL	WOODEN BOX
Filtration with wooden box	A: 800 mm B: 700 mm C: 600 mm
Filtration + UV filter with wooden box	A: Height of the hot tub B: 700 mm C: 600 mm
Electric heater with wooden box	A: 400 mm B: 600 mm C: 600 mm
Filtration + Electric heater with wooden box	A: 800 mm B: 700 mm C: 600 mm
Filtration + Electric heater + UV filter with wooden box	A: Height of the hot tub B: 700 mm C: 600 mm

WATER RELEASE TAP'S

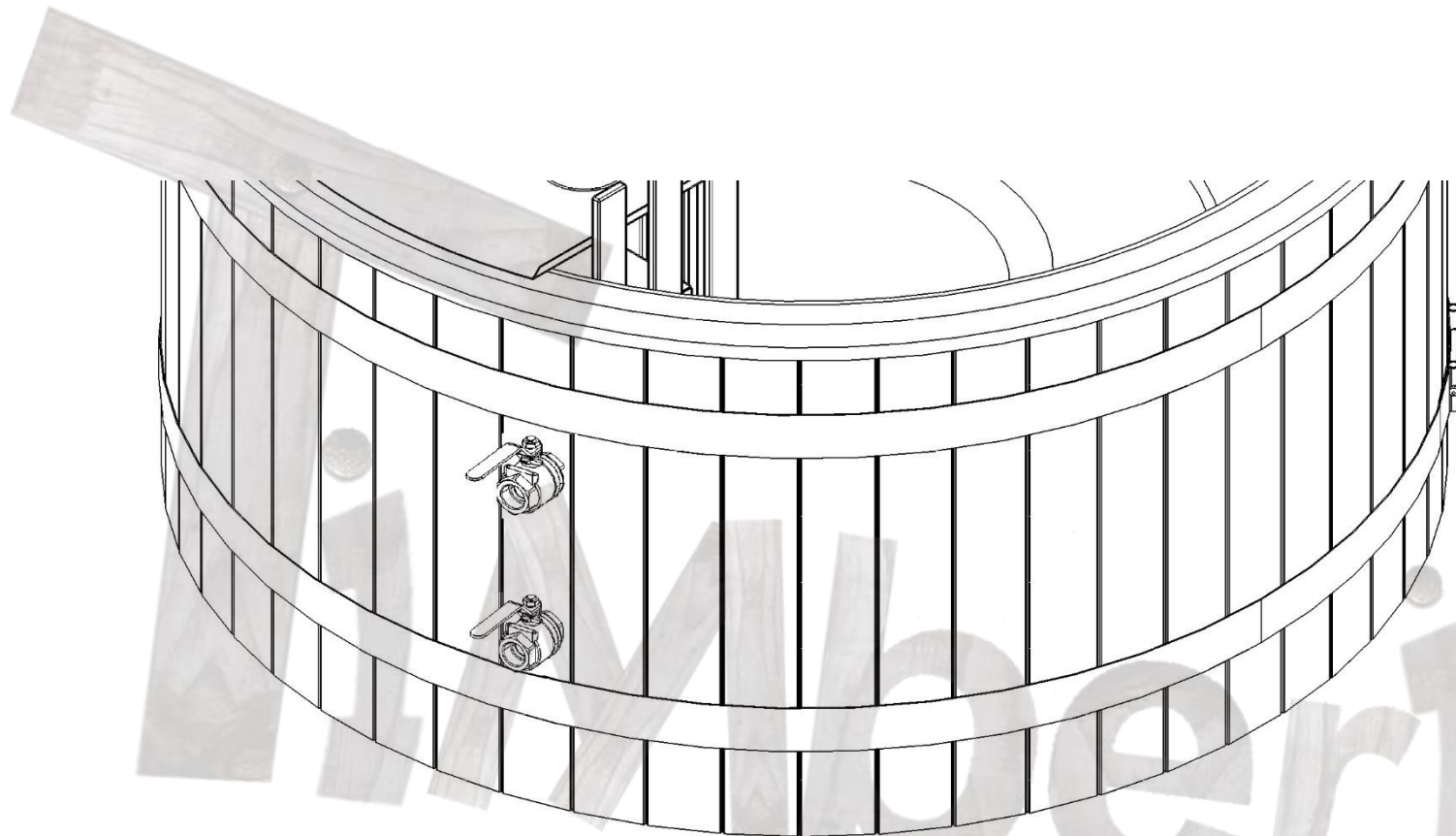


MODEL	WATER DRAIN
Water drain length	400-920 mm
Water drain inside diameter	45 mm
Water drain outside diameter	50 mm
Material	PVC



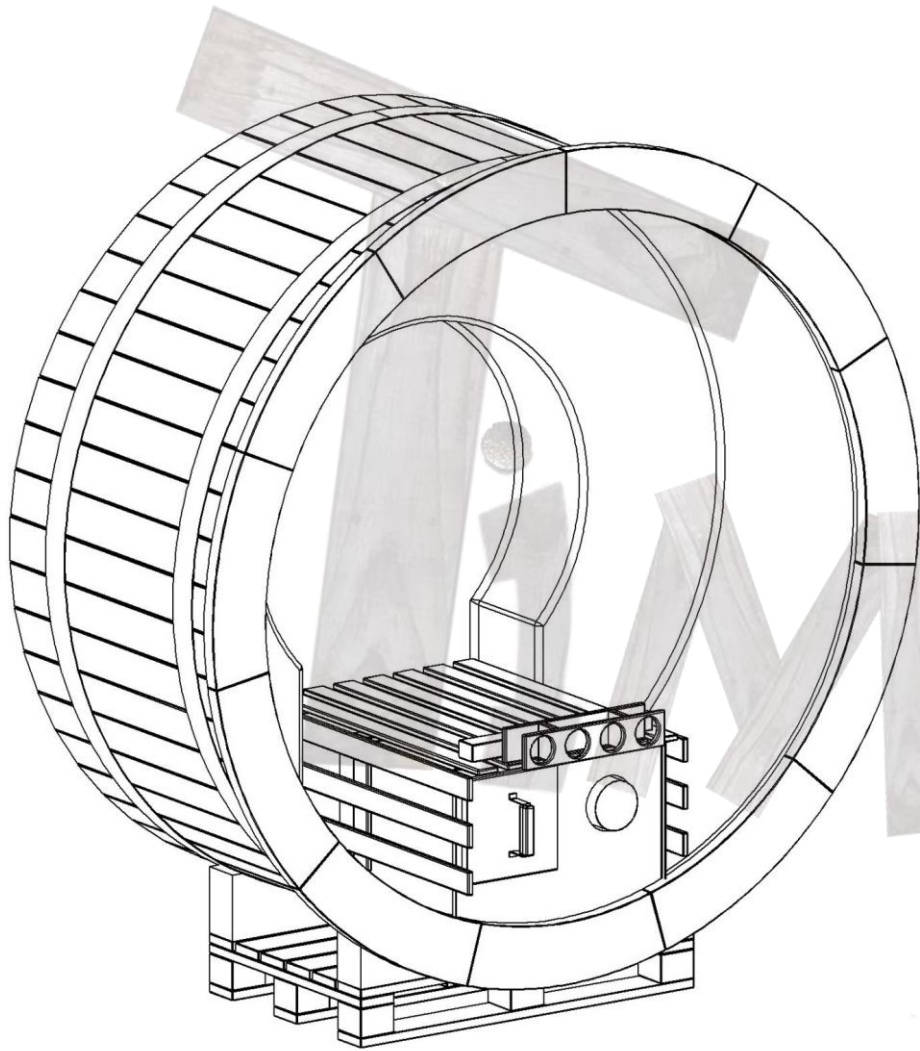
MODEL	EXTERNAL WATER TAP
Release tap diameter	1 inch / 25 mm
Material (AISI)	316 type of stainless steel

FILTER CONNECTIONS



MODEL	FILTER CONNECTIONS
Sand filter connections diameter (AISI 316) installed upon request <i>*Position is not standardized.</i>	1 inch / 25 mm

DELIVERY INFO



MODEL	3 – 4 PERSON OUTDOOR JACUZZI WOOD FIRED
On the pallet packed model measurements:	Height: 1950 mm Width: 1300 mm Length: 1800 mm Weight 150 kg
Additional side package (stairs)	Height: 900 mm Width: 800 mm Length: 1000 mm Weight 15-50 kg

